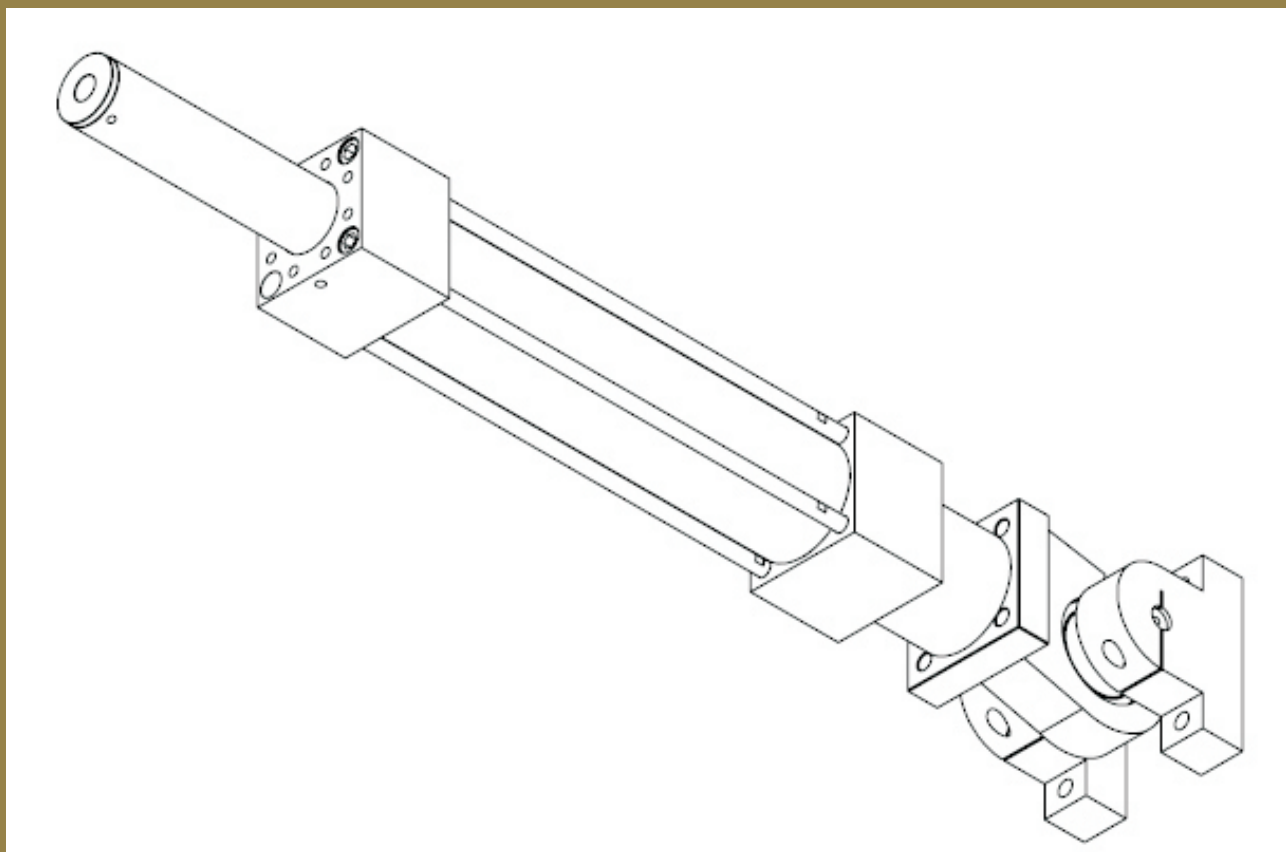


# ATUADOR

ATUADOR HIDRÁULICO PARA  
TESTES ESTRUTURAIS



**MOOG**

# Atuadores MOOG

## Soluções construídas de acordo com as suas necessidades

Os engenheiros da MOOG estão sempre prontos para desenvolver sua aplicação, possuímos soluções completas que incluem servoatuadores, servoválvulas softwares, e muito mais. Nosso servocontrolador SmarTEST ONE por exemplo, é um controlador portátil para controle de 1 até 4 canais.

## Servocontroladores Digitais SmarTEST

A família de Servocontroladores MOOG possui um sistema único de fechamento de malha, ideal para o mercado de testes em geral. Com ou sem o uso de um computador, nossos servocontroladores SmarTEST são flexíveis e confiáveis para os mais variados testes, tornando-se uma ferramenta indispensável para os laboratórios. A cabine de controle SmarTEST é ideal para testes que utilizam até 32 canais.

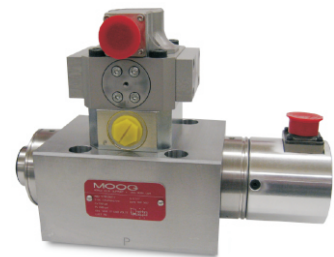
## Servocontroladores SmarTEST



## Servoválvulas MOOG

Com as renomadas servoválvulas MOOG - padrão mundial em performance e durabilidade - você estará assegurado de que seu sistema atingirá os mais complexos requisitos.

## Servoválvulas



## Suporte MOOG

Trabalhar com a MOOG significa total acesso ao nosso time de especialistas, que estarão comprometidos com as suas necessidades mesmo depois do sistema entregue.

Nossos engenheiros estão prontos para ajudá-lo a alcançar alta eficiência com os produtos MOOG, sempre prontos para responder qualquer dúvida rápido e profissionalmente. Nós estaremos disponíveis sempre que precisar.

## MOOG: Um passo a frente

Não está na hora de trabalhar em parceria com uma empresa que compreende o que torna as aplicações para o mercado de teste mais produtiva? Que pode oferecer os melhores produtos e colaborar com o que você precisa para alcançar a melhor performance? A MOOG é uma empresa que atua há anos no mercado, e oferece o que você precisa.

Entre em contato com a MOOG hoje mesmo, e veja a diferença que uma parceria correta pode proporcionar.

## ESPECIFICAÇÕES HIDRÁULICAS

<b>Sistema Hidráulico</b>	
Especificações do óleo Fluído do sistema	Óleo mineral ISO VG 32 à VG 68
Especificações da filtragem	Para prolongar a vida operacional dos componentes do sistema hidráulico, o fluído deve ser filtrado de acordo com as especificações ISO 4406 (SAE J1165) 16/14/11
<b>Pressão</b>	
Pressão de operação	3000 psi (210 bar)
Pressão máxima no retorno	200 psi (14 bar)
Pressão máxima no dreno	50 psi (3,5 bar)
Temperatura de operação	A temperatura do óleo no sistema hidráulico deve ser mantida entre 24°C (75°F) e 65°C (149°F)
<b>Manifold hidráulico</b>	
Conexões do manifold	SAE flange métrica, 4 parafusos, conforme ISO 6162 Tipo 1
Conexões Hidráulicas	Rosca SAE conforme ISO 11926-1
<b>Servoválvulas</b>	
Resposta Padrão	G761, 72, 79-100, 79-200
Alta Resposta	G761, D765, 79-100, 79-200

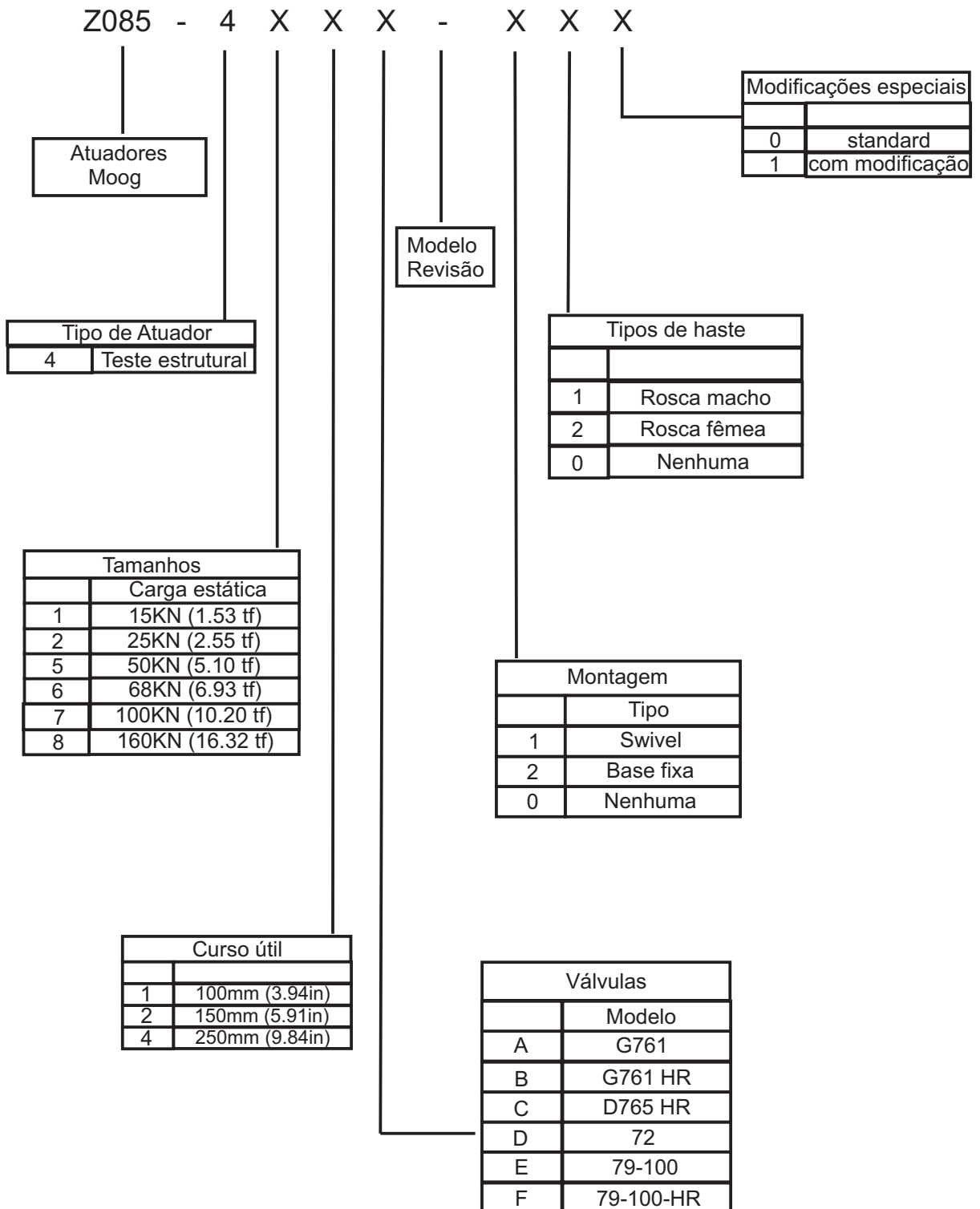
## INTERFACE ELETRÔNICA

<b>Transdutor de posição</b>	
Micropulse	Tenão de saída -10...10 V e 10... -10V

## LINHA DE ATUADORES ESTRUTURAIS

Diâmetro Camisa (mm)	Área Camisa (mm <sup>2</sup> )	Diâmetro Pistão (mm)	Área Pistão (mm <sup>2</sup> )	Força Avanço KN (210 bar)	Força Recuo KN (210 bar)
50	1964	36	1018	41,2	19,8
63	3118	45	1591	65,5	32,1
80	5027	56	2463	105,6	53,9
100	7855	70	3849	165	84,2
125	12272	90	6363	257,7	124,1

# ATUADOR - TESTE ESTRUTURAL - MODELO NÚMERO DEFINIÇÃO



# MOOG.COM/INDUSTRIAL

Argentina  
+54 (0) 1143265916  
info.argentina@moog.com

Estados Unidos  
+1 (1) 7166522000  
info.usa@moog.com

Noruega  
+47 22432927  
info.norway@moog.com

Austrália  
+61 (0) 395616044  
info.australia@moog.com

Finlândia  
+358 (0) 925172730  
info.finland@moog.com

Reino Unido  
+44 (0) 1684296600  
info.unitedkingdom@moog.com

Áustria  
+43 (0) 16881384  
info.austria@moog.com

França  
+33 (0) 145607000  
info.france@moog.com

Rússia  
+7 (8) 317131811  
info.russia@moog.com

África do Sul  
+27 (0) 116557030  
info.southafrica@moog.com

Holanda  
+31 (0) 206054570  
info.netherlands@moog.com

Suécia  
+46 (0) 31680060  
info.sweden@moog.com

Alemanha  
+49 (0) 70316220  
info.germany@moog.com

Hong Kong  
+852 26353200  
info.hongkong@moog.com

Suíça  
+41 (0) 713945010  
info.switzerland@moog.com

Brasil  
+55 (0) 1135720400  
info.brazil@moog.com

Índia  
+91 (0) 8026689947  
info.india@moog.com

China  
+86 (0) 2158541411  
info.china@moog.com

Irlanda  
+353 (0) 214519000  
info.ireland@moog.com

Cingapura  
+65 (0) 67736238  
info.singapore@moog.com

Itália  
+39 (0) 3324211  
info.italy@moog.com

Coréia  
+82 (0) 317646711  
info.korea@moog.com

Japão  
+81 (0) 463553615  
info.japan@moog.com

Espanha  
+34 (0) 902133240  
info.spain@moog.com

Luxemburgo  
+352 4046401  
info.luxemburgo@moog.com

[www.moog.com](http://www.moog.com)

**MOOG**