

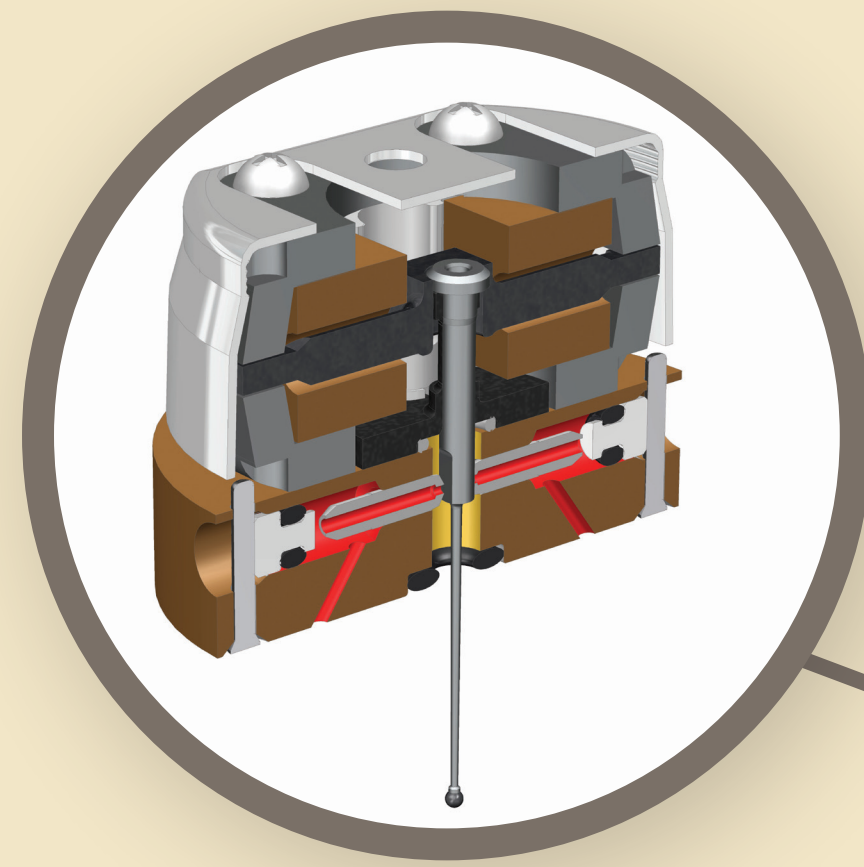
SERVOVALVULAS MOOG

TECNOLOGIA AVANÇADA EM SERVOCONTROLE ELETROHIDRÁULICO

● Linha De Retorno ● Portas De Controle ● Amplificador Hidráulico ● Linha De Pressão

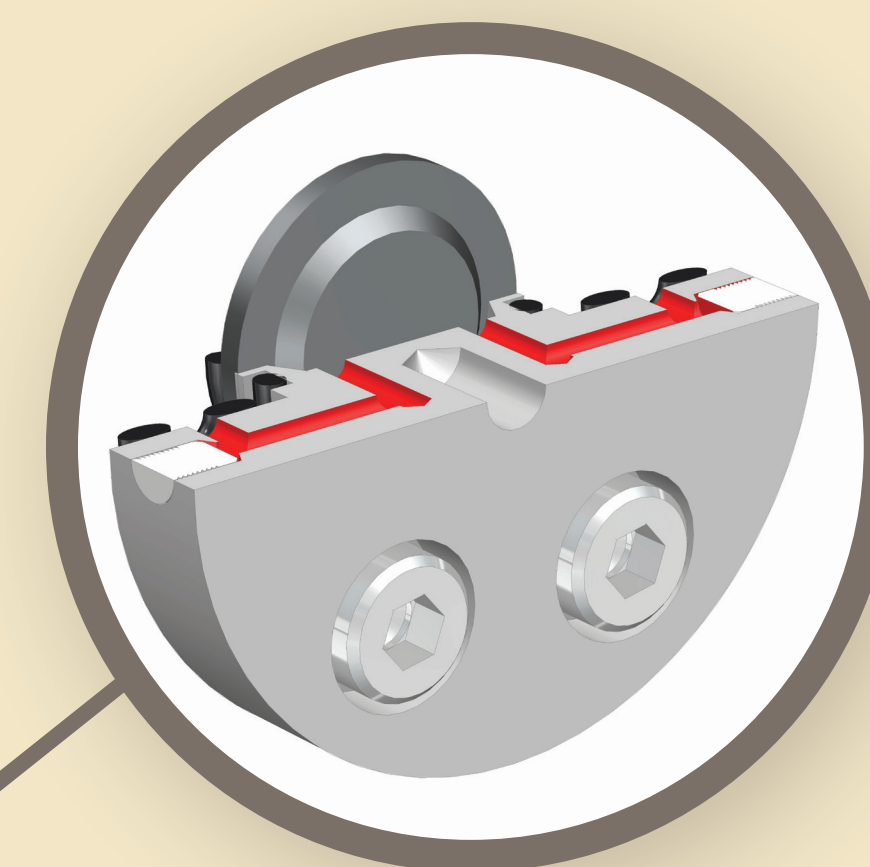
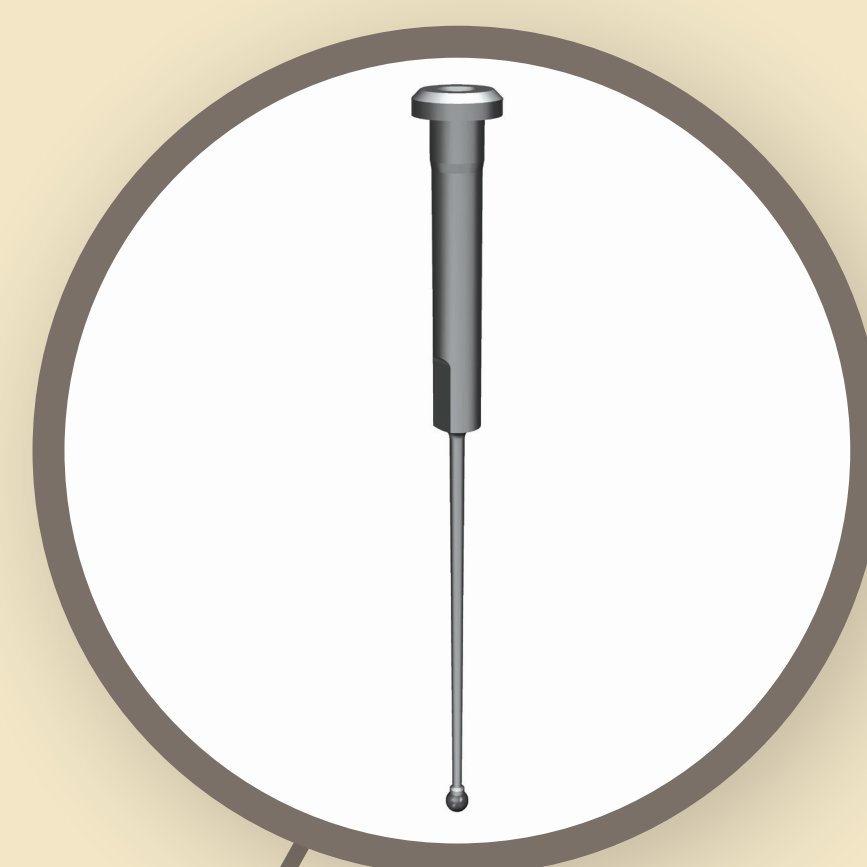
MOTOR DE TORQUE

- Usinagem precisa dos entreferros por eletroerosão possibilitando o ajuste perfeito do espaçamento entre bicos/palheta proporcionando movimento altamente dinâmico e repetitivo do carretel, com posição de segurança em caso de perda de comando
- Tecnologia comprovada em mais de 60 anos de aplicação em diversos segmentos da indústria



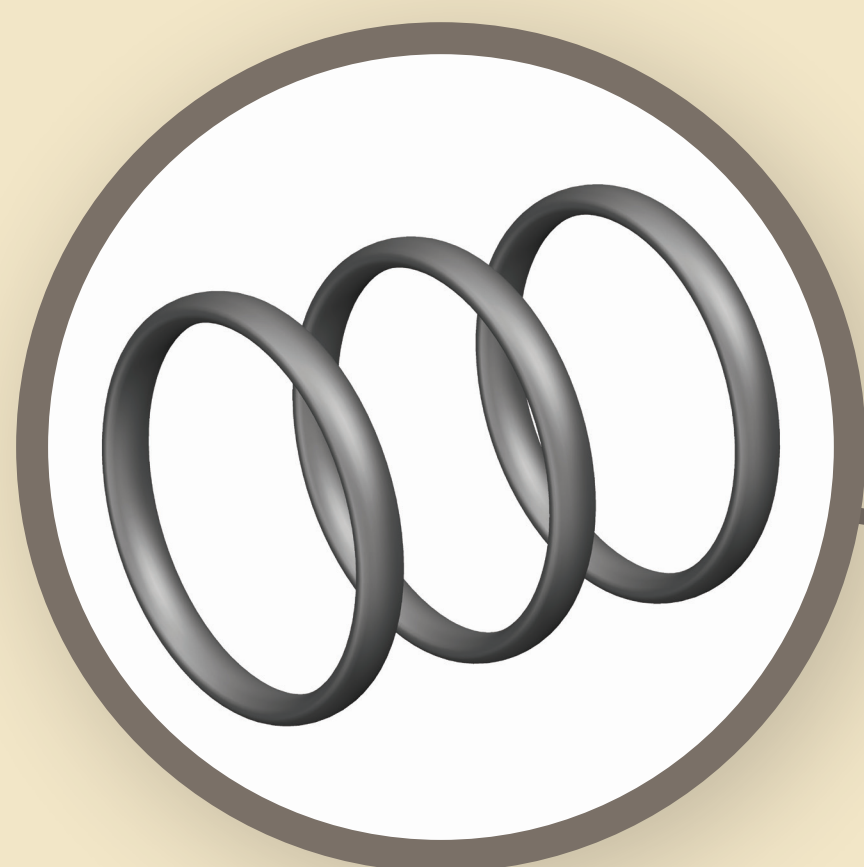
AGULHA DE REALIMENTAÇÃO

- Peça única de formato cônico com esfera de carboneto, garantindo longa vida útil e precisão no posicionamento do carretel
- Vida útil comprovada de mais de 1 bilhão de ciclos



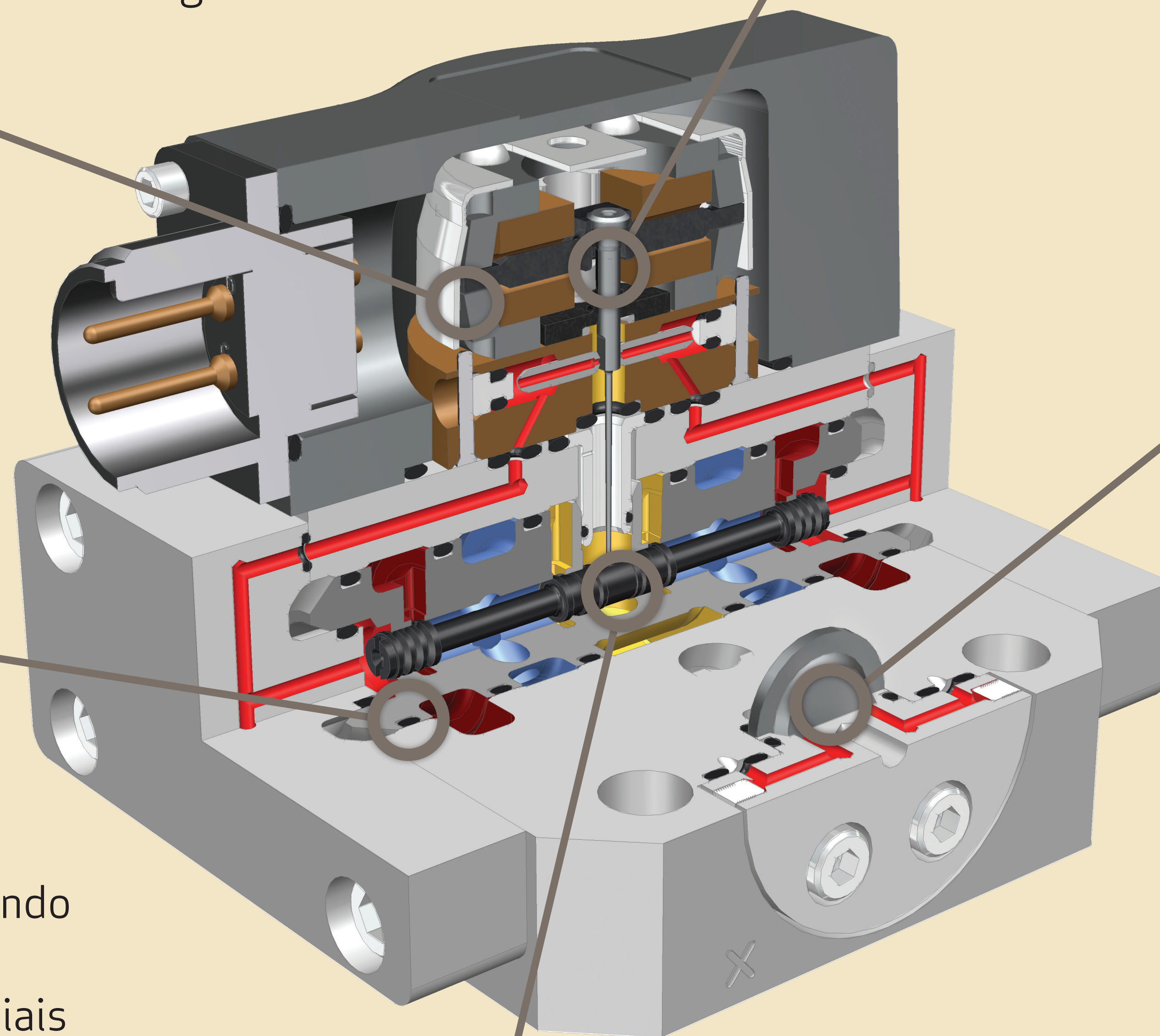
FILTRO INTERNO

- Filtro de 65 microns protege o motor de torque de contaminação e evita obstrução dos bocais
- Para uma vida útil prolongada, deve-se assegurar que o nível de contaminação do óleo esteja igual ou melhor que ISO 15/13/10



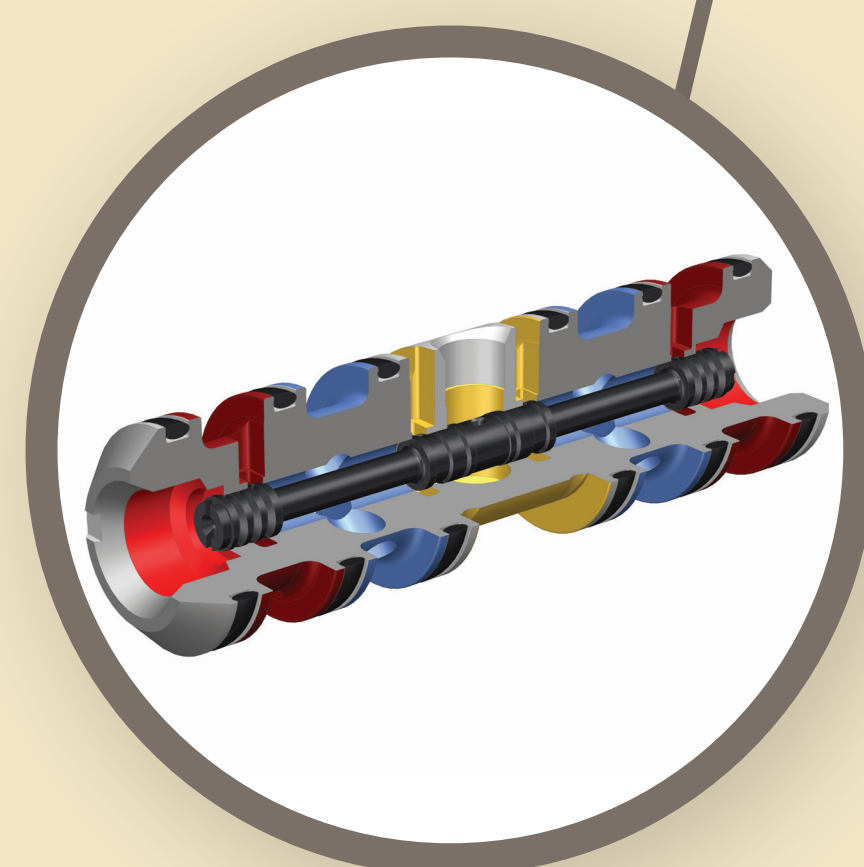
O-RINGS

- Várias opções de material, permitindo a utilização de fluidos hidráulicos específicos para aplicações especiais
- Vedação garantida em altas pressões



CONJUNTO CARRETEL-CAMISA

- Usinado com tolerância micrométrica, com diferentes geometrias de nulo (nulo crítico, overlap e underlap) e curvas de vazão para atender necessidades específicas de controle
- Folga diametral de 3,5 microns e 5 microns de tolerância para as portas de vazão, assegurando nulo crítico de <1% e baixo vazamento de nulo



©2016 Moog Inc. Todos os direitos reservados. Todas as alterações reservadas.

NOTA: desenho em corte da servoválvula Moog G761.

SERVOVALVULAS DDV MOOG

TECNOLOGIA AVANÇADA EM SERVOCONTROLE ELETROHIDRÁULICO

● Linha de Retorno ● Portas de Controle ● Linha de Pressão

CONJUNTO CARRETEL-CAMISA

- Usinado com tolerância micrométrica, com diferentes geometrias de nulo (nulo crítico, overlap e underlap) e curvas de vazão para atender necessidades específicas de controle
- Folga diametral de 7 microns e 5 microns de tolerância para as portas de vazão, assegurando nulo crítico de < 1% e baixo vazamento de nulo

MOTOR LINEAR

- Exclusivo design com entreferro milimétrico proporcionando controle preciso da posição do carretel com força elevada, em comparação a solenóide.
- Centragem por mola garantindo posição de segurança do carretel no caso de perda de comando ou de falta de energia

ELETRÔNICA INTEGRADA

- Microprocessadores permitem implementação de malhas de controle de alto desempenho, com alta resposta em frequência e repetibilidade
- Possibilidade de fechar malhas externas de posição, velocidade, força e pressão, além de configuração de curvas de vazão e características operacionais

TRANSDUTOR DE POSIÇÃO- LVDT

- Realimentação precisa da posição do carretel garantindo elevada dinâmica, baixa histerese e alta repetibilidade na movimentação do carretel em malha fechada de controle de posição
- A realimentação elétrica de posição do carretel permite o monitoramento e o ajuste da vazão, facilitando a operação e a detecção de falhas e problemas



©2016 Moog Inc. Todos os direitos reservados. Todas as alterações reservadas.

NOTA: desenho em corte da servoválvula digital Moog D636.