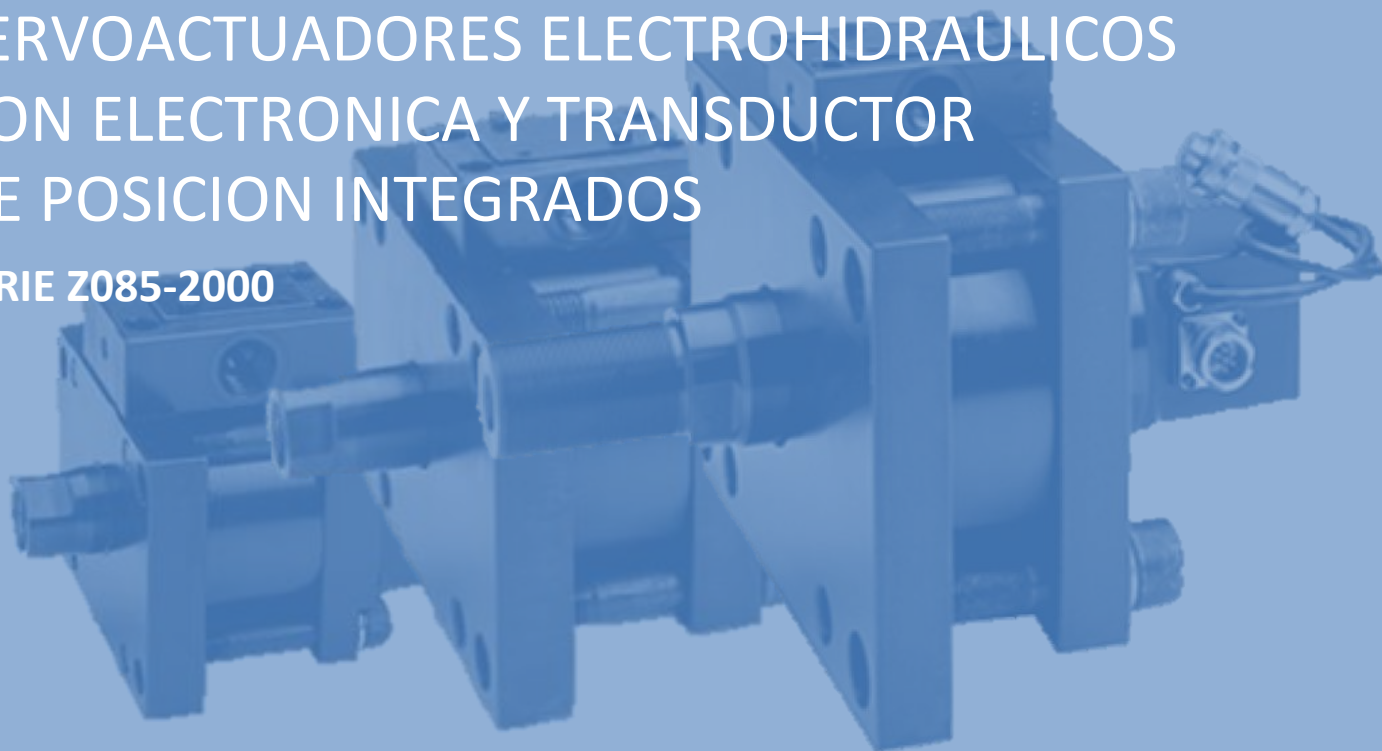


SERVOACTUADORES PROGRAMACION DE PARISON

SERVOACTUADORES ELECTROHIDRAULICOS
CON ELECTRONICA Y TRANSDUCTOR
DE POSICION INTEGRADOS

SERIE Z085-2000



Para aplicaciones en máquinas de soplado para
plástico, que exigen respuesta dinámica, ofreciendo
alta productividad

Siempre donde los niveles más altos de control, performance y flexibilidad de diseño se hacen necesarios, usted encontrará la experiencia de Moog. A través de colaboración, creatividad y soluciones tecnológicas de clase mundial, le ayudamos a superar sus obstáculos de ingeniería más difíciles, mejorar la performance de su máquina, e ayudar a pensar mejor en lo que usted pensó ser posible

Introducción	2
Visión General	3
Recursos e Beneficios	4
Descripción de la Aplicación	4
Datos Técnicos	5
Dimensiones Generales	5
Electrónica y Transductor de Posición Integrados	6
Informaciones.....	7



Este catálogo é para usuários com conhecimento técnico. para garantir todas as características necessárias para a função e segurança do sistema, o usuário deve verificar a adequação dos produtos aqui descritos. Os produtos aqui descritos estão sujeitos a alterações sem aviso prévio. Em caso de dúvida, entre em contato com Moog.

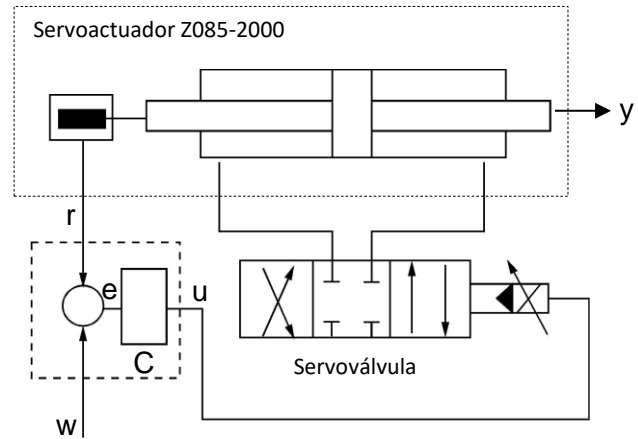
Moog é uma marca registrada da Moog .inc. e suas subsidiárias. Todas as marcas registradas, conforme indicado aqui, são propriedade da Moog inc. e suas subsidiárias. Para obter informações mais atualizadas, entre em contato com a Moog.

Visión General

Actuadores o servoactuadores son aplicados como un mecanismo para inducir o controlar el movimiento en sistemas mecánicos. Son dispositivos que convierten una señal de entrada (generalmente eléctrica) en movimiento

Moog tiene larga experiencia en soluciones de control de movimiento, siendo especialista en diseñar y fabricar actuadores hidráulicos de alta performance que atienden a las más diversas necesidades del cliente

Ofrecemos a los clientes una amplia variedad de productos de actuación y somos calificados de manera única para evaluar cada aplicación con perspectiva neutra en términos de tecnología, ofreciendo a los clientes estudios comerciales imparciales para diseñar la mejor solución. De hecho, un elemento-clave del éxito de Moog viene siendo su capacidad de proveer a los clientes el conocimiento técnico para hacer la transición entre las tecnologías de actuación



w	Comando	e	Error (desviación)
u	Salida de control	r	Retroalimentación
y	Variable controlada	C	Controlador

Modelo	Z085-2581 / Z085-2641 / Z085-2701
Carrera total	10 mm
Área útil	43 cm ² / 100 cm ² / 148 cm ²
Rango de temperatura de almacenaje	-20 a +60 °C
Clase de limpieza del aceite (Norma ISO 4406)	ISO 17/15/12 o mejor
Asiento de montaje servoválvula	Cetop03 / NG6 / TN6
Orientación de montaje actuador	Cualquiera
Roscado punta del vástago – Modelos 2581 / 2641	Interna 1"-12 UNF
Roscado punta del vástago – Modelo 2701	Externa 1 7/8"-12 UNF
Electrónica integrada	Control en lazo cerrado de la posición del vástago
Transductor integrado	LVDT
Servoválvula	D633 / D936 (no incluida, adquirir por separado)
Conector eléctrico	7 pines tipo bayoneta
Fluido hidráulico	Aceite mineral según DIN 51524
Rango de temperatura del fluido	-20 a +80 °C
Rango de viscosidad recomendada	15 a 100 mm ² /s (cSt)
Rango máximo de viscosidad permitida	5 a 400 mm ² /s (cSt)

Recursos y Beneficios

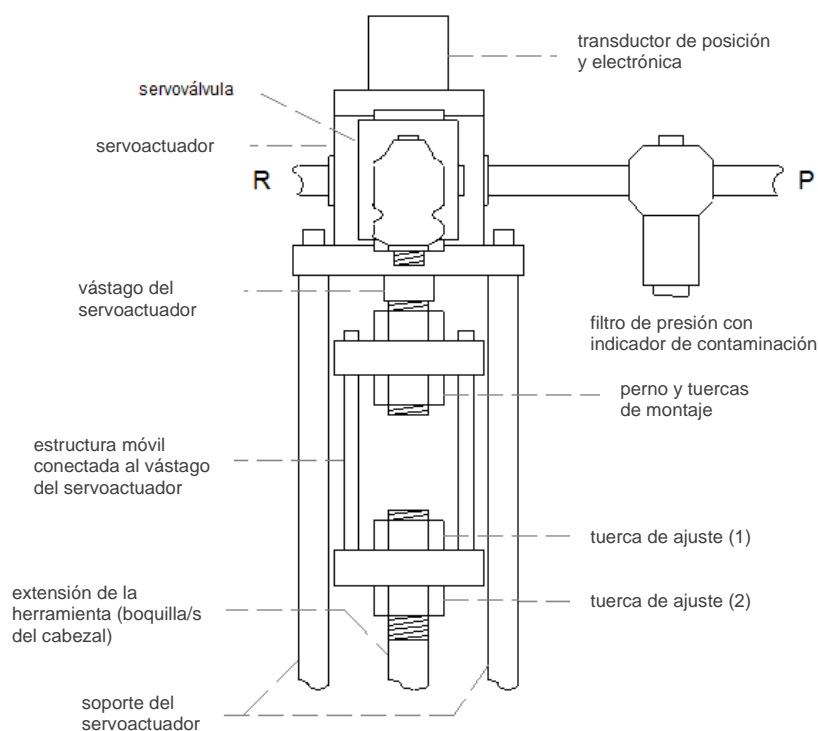
Características	Beneficios
Mejores performances dinámica y estática	Alta productividad
Actuación con servoválvula	Alta precisión de control
Electrónica y transductor resistentes a vibraciones	Robusto
Empaquetaduras robustas de bajo coeficiente de fricción	Larga vida útil
Montaje de la servoválvula según ISO 4401	Estandarización
Control en lazo cerrado integrado	Alta confiabilidad

Descripción de la Aplicación

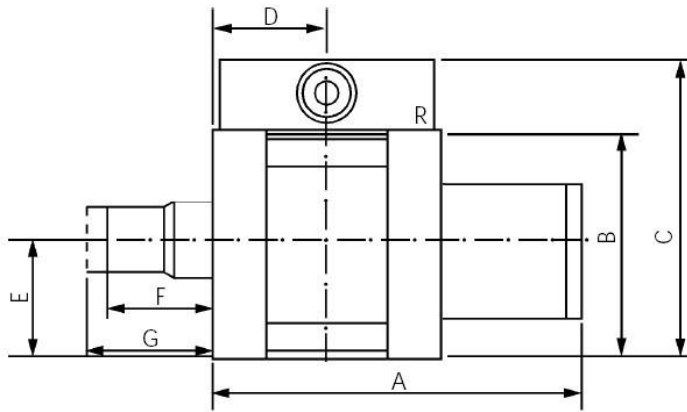
Máquina de soplado para plástico

Los servoactuadores Z085-2000 han sido diseñados para aplicación en máquinas de soplado para control de espesor del plástico extruido (parison). Incorporan electrónica que realiza el cierre del lazo de posición del vástago con la retroalimentación del transductor de posición también incorporado, generando comando para la servoválvula, para

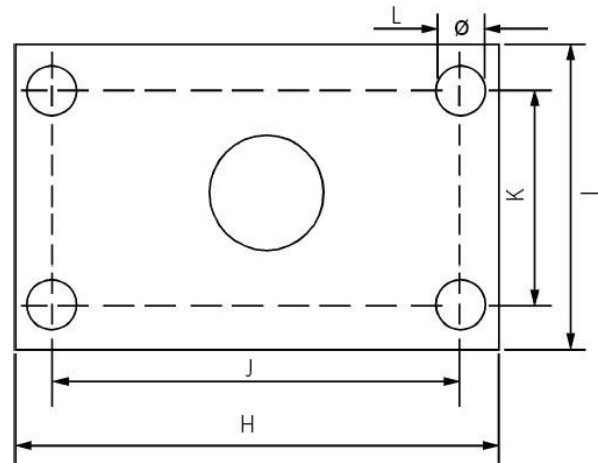
lograr el control del Parison con alta precisión. Desarrollado para operar con servoválvula Moog de alta dinámica. A continuación un diagrama ejemplo de instalación en máquina.



Dimensiones Generales



Brida delantera



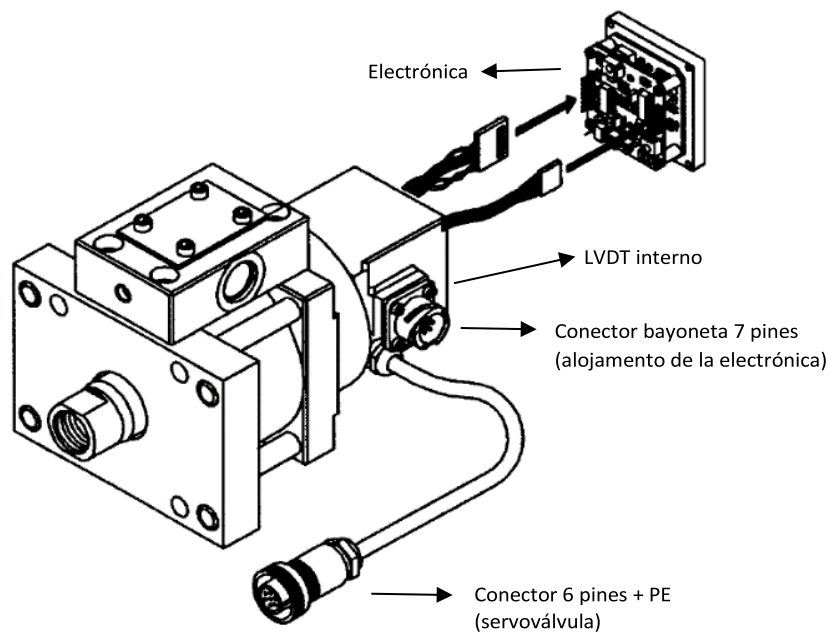
Modelo	Z085-2581	Z085-2641	Z085-2701
--------	-----------	-----------	-----------

Forma roscado punta del vástago	Interno	Interno	Externo
Roscado punta del vástago	1"-12UNF	1"-12UNF	1 7/8"-12UNF

Diámetros émbolo x vástago/s	82 x 35 x 35	120 x 40 x 40	150 x 60 x 60
A	222,00	226,00	226,00
B	107,00	150,00	190,00
C	141,00	184,00	224,00
D	53,00	60,00	60,00
E	53,50	75,00	95,00
F	32,00	46,00	115,00
G	42,00	56,00	125,00
H	152,50	230,00	285,75
I	107,00	150,00	190,00
J	127,00	190,00	239,77
K	79,40	115,00	145,54
L	13,50	20,00	27,00

* Dimensiones [mm]

Electrónica y Transductor de Posición Integrados



Pinout conector bayoneta 7 pines (alojamiento de la electrónica)	
Pines	Descripción
A	N.C. (no conectado / no ocupado)
B	N.C. (no conectado / no ocupado)
C	0 Vdc referencia del comando de posición del vástago (pin E), y de la lectura de posición real (pin F)
D	Alimentación eléctrica +24 Vdc
E	Comando de posición del vástago: 0 Vdc (totalmente retraído) a +10 Vdc (totalmente avanzado)
F	Salida posición real del vástago: 0 Vdc (totalmente retraído) a +10 Vdc (totalmente avanzado)
G	Alimentación eléctrica 0 Vdc (GND)

Características Técnicas

Servoválvula (adquirir por separado)	
Conector eléctrico (integrado)	6 pines + PE
Opciones	D633 / D936

Transductor de Posición	
Tipo	LVDT
Carrera de medición efectiva	15 mm
Frecuencia alimentación	3 kHz
Amplitud alimentación	9 Vpp
Bobina primario	23 Ω
Bobinas secundario/s	26 Ω (x 2)



Sobre MOOG

Moog Inc. es una empresa mundial que diseña, manufactura e integra componentes y sistemas de control de precisión

El Grupo Industrial Moog diseña y manufactura soluciones de control de movimiento de alta performance que combinan tecnologías eléctrica, hidráulica e híbrida con soporte consultivo especializado en una variedad de aplicaciones, incluyendo máquinas de producción, generación de energía y equipos de simulación y ensayos. Asesoramos nuestros clientes a diseñar y desarrollar sus máquinas con soluciones actuales y de alta performance. Moog actúa en más de 40 localidades en todo el mundo, con ventas anuales de US\$ 2,9 billones.

Moog mantiene instalaciones en 26 países alrededor del mundo. Esto garantiza que nuestros ingenieros y técnicos estén cerca de las necesidades de los clientes para proveer soluciones customizadas y conocimiento técnico adecuado a los retos más difíciles de nuestros clientes. Los expertos Moog trabajan en cercana colaboración con los fabricantes de máquinas e ingenieros de aplicaciones para diseñar sistemas de control de movimiento para mayor productividad, mayor confiabilidad, conectividad, mantención menos costosa y operaciones más eficaces. Nuestra presencia regional, conocimiento de los rubros y flexibilidad de diseño garantizan que las soluciones de control de movimiento Moog se adapten a su entorno – cumpliendo los reglamentos operacionales y estándares de performance hasta o desempeño de la máquina a un nivel superior.

Productos

En el centro de todas las soluciones Moog, hay una variedad de productos diseñados para precisión, alta performance y confiabilidad.

Por más de seis décadas, los productos Moog han sido especificados para aplicaciones críticas de máquinas. Algunos son desarrollados específicamente para entornos operacionales exclusivos, otros son equipos estándar en máquinas de muchos rubros.

Todos son mejorados continuamente para aprovechar las más recientes innovaciones y avances tecnológicos.

Los productos Moog para los rubros de plástico incluyen:

- Servoválvulas
- Servomotores y Servodrives
- Controladores Digitales y Software
- Programadores de Parison
- Bombas de Pistones Radiales
- Actuadores
- Manifolds y Válvulas Cartridge



Servomotores y Servodrives



Servoválvulas



Bombas de Pistones Radiales



Controladores Digitales y Software

Soluciones Hidráulicas

Desde que Bill Moog inventó la primera servoválvula en el 1951, Moog estableció el estándar para tecnología hidráulica mundialmente

Hoy día, los productos Moog son utilizados en una variedad de aplicaciones - proveyendo alta potencia, productividad y performance cada vez mejor para algunas de las aplicaciones más exigentes del mundo

Soluciones Eléctricas

Operación limpia, bajo ruido, menos mantención y consumo reducido de energía hacen las soluciones eléctricas Moog ideales para aplicaciones en todo el mundo

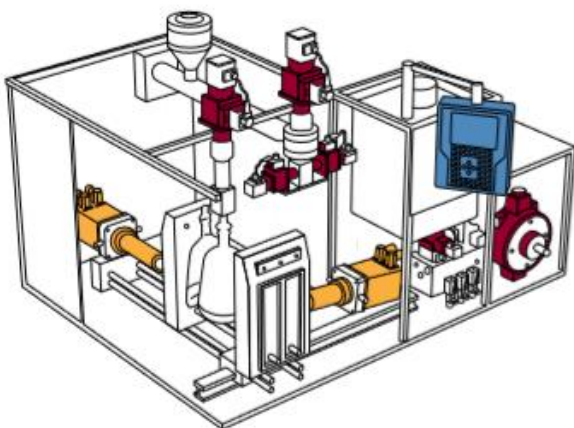
Moog es el partner ideal para aplicaciones que las tecnologías exigen conocimientos especiales

Soluciones Híbridas

Al incorporar las ventajas de las tecnologías hidráulica y eléctrica existentes – incluyendo flexibilidad, mayor eficacia y modularidad – en innovadoras soluciones híbridas, Moog ofrece un nuevo potencial de performance en aplicaciones especializadas

Retrofitting de Sopladoras

Además de las soluciones en productos, Moog cuenta con ingenieros y técnicos especializados para el desarrollo de softwares y aplicación de productos Moog en máquinas de soplado, sea máquina nueva o retrofitting, suministrando lo que existe de mejor en controladores, programadores de parison, servoactuadores y servoválvulas para el control total de la máquina o para mejora de su proceso



Soporte Global Moog

El Soporte Global Moog es nuestro compromiso de ofrecer servicios de reparación y mantención mundialmente, realizados por nuestros técnicos especializados. Con la confiabilidad disponible solamente por un fabricante líder localizado en todo el mundo, Moog ofrece servicios y conocimientos con los cuales usted puede contar para mantener su equipo funcionando con alta productividad

Beneficios a nuestros clientes

- Reducción de tiempo de parada manteniendo las máquinas críticas funcionando con máxima performance
- Protección de su inversión, garantizando confiabilidad, versatilidad y larga vida útil de los productos
- Planificación de sus actividades de mantención preventivas con mejor eficacia
- Reparación local / cercana, optimizando tiempo

Solamente las reparaciones Moog ofrecen

- Reparación de acuerdo a especificaciones de fábrica, aplicando partes / repuestos originales, y servicios ejecutados por técnicos capacitados
- Gestión de stock de repuestos y productos para minimizar paradas no planificadas
- Visitas técnicas, ofreciendo puesta en marcha, configuración y diagnóstico más rápidos
- Acceso a servicios confiables, garantizados para ofrecer calidad consistente en cualquier lugar del mundo

Para más informaciones sobre Moog, invitamos a visitar:
www.moog.com.br / www.moog.com



MAS PRODUCTOS / MAS SOPORTE

Moog diseña una amplia gama de productos de control de movimiento para complementar los presentados en este documento
Moog también provee servicio y soporte para todos nuestros productos, entrar en contacto para obtener más informaciones

Australia
+61 3 9561 6044
+ 61 3 8545 2140
info.australia@moog.com
service.australia@moog.com

Brasil
+55 11 3572 0400
info.brazil@moog.com
service.brazil@moog.com

Canadá
+1 716 652 2000
info.canada@moog.com

China
+86 21 2893 1600
+86 21 2893 1626
info.china@moog.com
service.china@moog.com

Francia
+33 1 4560 7000
+33 1 4560 7015
info.france@moog.com
service.france@moog.com

Alemania
+49 7031 622 0
+49 7031 622 197
info.germany@moog.com
service.germany@moog.com

Hong Kong
+852 2 635 3200
info.hongkong@moog.com

India
+91 80 4057 6666
+91 80 4057 6604
info.india@moog.com
service.india@moog.com

Irlanda
+353 21 451 9000
info.ireland@moog.com

Italia
+39 0332 421 111
800 815 692
info.italy@moog.com
service.italy@moog.com

Japón
+81 46 355 3767
info.japan@moog.com
service.japan@moog.com

Corea del Sur
+82 31 764 6711
info.korea@moog.com
service.korea@moog.com

Luxemburgo
+352 40 46 401
info.luxembourg@moog.com

Holanda
+31 252 462 000
info.thenetherlands@moog.com
service.netherlands@moog.com

Rusia
+7 8 31 713 1811
+7 8 31 764 5540
info.russia@moog.com
service.russia@moog.com

Singapur
+65 677 36238
+65 651 37889
info.singapore@moog.com
service.singapore@moog.com

Sudáfrica
+27 12 653 6768
info.southafrica@moog.com

España
+34 902 133 240
info.spain@moog.com

Suecia
+46 31 680 060
info.sweden@moog.com

Turquía
+90 216 663 6020
info.turkey@moog.com

Reino Unido
+44 (0) 1684 858000
+44 (0) 1684 278369
info.uk@moog.com
service.uk@moog.com

USA
+1 716 652 2000
info.usa@moog.com
service.usa@moog.com

Para más informaciones les invitamos a visitar: www.moog.com.br / www.moog.com

Para informaciones sobre soporte les invitamos a visitar: www.moog.com.br/servicos

Moog es marca registrada de Moog Inc. y sus subsidiarias
Todas las marcas registradas aquí indicadas son propiedad de Moog Inc. y sus subsidiarias

©2020 Moog Inc. todos los derechos reservados, todas las modificaciones son reservadas

Rev. D, Mayo 2020